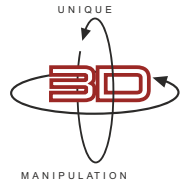


GLG 680



680 kg



24 v
320ah



2.300 mm



Doppelbereifung



3D-Manipulator



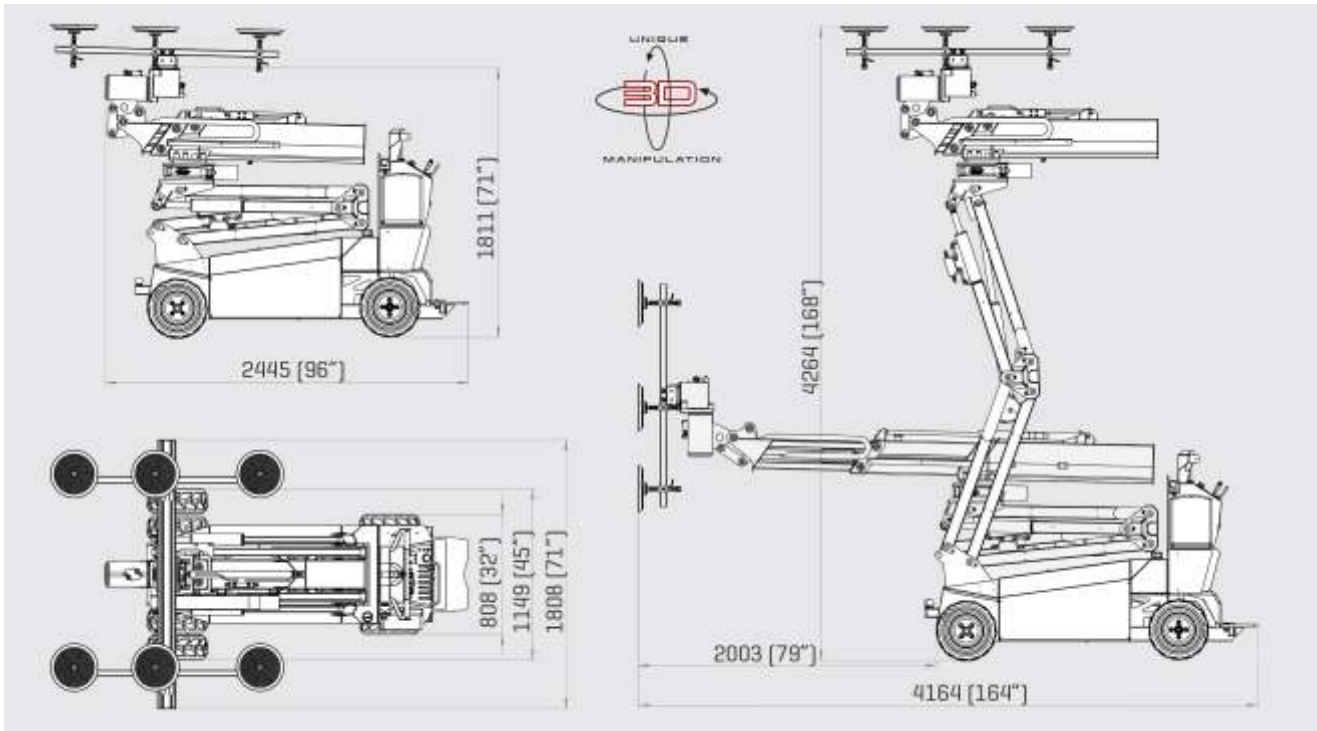
2 x 15°

Eigenschaften	GLG 680
Ladefähigkeit	680 kg
Gewicht mit Kontergewicht	2.000 kg
Hinterachslast	1005 kg
Vorderachslast	995 kg
Reifendruck hinten	9,1 kg/cm ²
Reifendruck vorne	9,29 kg/cm ²
Breite	808 mm
Breite (Doppelbereifung)	1.149 mm
Länge	2.445 mm
Höhe	1.811 mm

Eigenschaften	GLG 680
Hubhöhe	3.908 mm
Horizontale Hubhöhe	4.264 mm
Reichweite Teleskoparm	1.200 mm
Seitenverschub	2 x 15°
Reifen	Schaumgefüllt
Ladestrom	115 V / 230 V
Batterie	24 V / 320 Ah
Ladezeit 30 % zu 100 %, 230 V	ca. 7 Std.
Ladezeit 30 % zu 100 %, 115 V	ca. 8 Std.



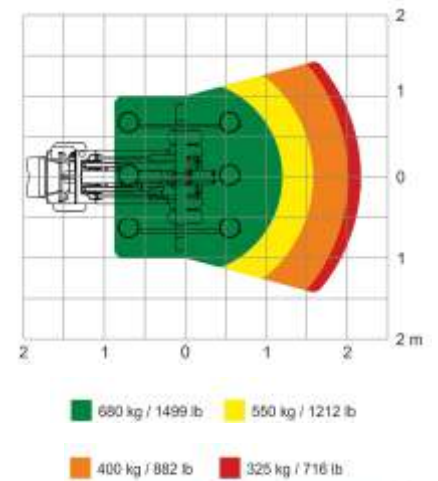
Abmessungen



Schwenkfunktion



Reichweite



Ausstattung



Hydraulik

Bewegliche Teile werden durch die Hydraulik betrieben.



Doppelbereifung

Die robuste Doppelbereifung wird serienmäßig geliefert.

